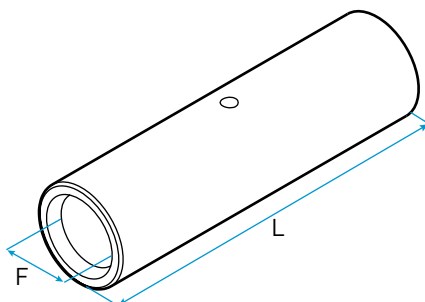


UCC

Union de cobre. Tubo standard.
Copper crimping splice. Standard barrel length.



Certificación IRAM norma IEC 60352-2 terminales y uniones de cobre 1.5 a 10mm².
Certificación IRAM norma IEC 61238-1 terminales, uniones y morsetería de 10mm² a 800mm².



Sello de Conformidad con la Resolución ex SIC y M N° 92/98, SIC y M N° 404/99, SIC y M N° 896/99 y exSCT N° 163/05.
Dirección de Lealtad Comercial de la Nación.



Sello de Conformidad de la Unión Europea.

Material / Material:

Cobre electrolítico 99.9%.
Electrolytic copper (99.9%).

Recubrimiento / Plating:

Estañado por electrodeposición.
Electro-tin plating.

Unión a compresión, largo standard, para conductores de cobre milimétricos.

- Fabricadas en cobre electrolítico 99.99% de alta conductividad.
- Largo de tubo standard, para facilitar el trabajo en espacios acotados.
- Tubo fresado en ambos extremos para facilitar la inserción de los conductores.
- Tubo identificado con marcación de color LCT, medida del conductor, matriz a utilizar, ubicación de compresiones, marca de seguridad IRAM, marca de conformidad con resolución 92/98.
- Con punzonado central, para garantizar la completa y correcta inserción del conductor.
- Recubrimiento superficial de estaño, para prevenir corrosión.
- Certificación IRAM según IEC 61238-1.
- Conformidad con resolución 92/98 de la ex-SICyM.

Short Barrel Butt Splice for Stranded Copper Conductors (metric).

- Manufactured in high conductivity, seamless, electrolytic copper tubing.
- Short barrel for limited space applications.
- Beveled wire entry for fast and easy cable insertion.
- Color-coded barrels marked with cable size, part number, die, crimp location and IRAM safety mark.
- Internal wire stops to prevent over-insertion of conductor.
- Tin-plated to inhibit corrosion.
- IRAM Certified under IEC 61238-1.

MODELO PART #	SECCIÓN mm ² CONDUCTOR mm ²	F	L	COLOR
UCC 1.5	1.5	2	17	
UCC 2.5	2.5	2.3	17	
UCC 4	4	2.8	21	
UCC 6	6	3.8	21	
UCC 10	10	4.5	31	
UCC 16	16	5.5	35	
UCC 25	25	6.9	36	
UCC 35	35	8.2	36	
UCC 50	50	9.8	48	
UCC 70	70	11.5	51	
UCC 95	95	13.5	54	
UCC 120	120	15.2	57	
UCC 150	150	16.5	57	
UCC 185	185	18.6	61	
UCC 240	240	20.8	72	
UCC 300	300	23.5	75	
UCC 400	400	27	95	
UCC 500	500	31	96	
UCC 630	630	34.5	131	
UCC 800	800	38	172	

Aplicación: Para conductores de cobre milimétricos (mm²).

Application: For metric copper conductors (mm²).