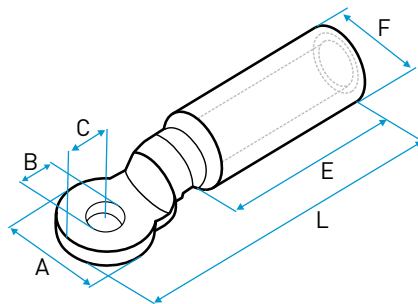


TFB

Terminal bimetalico forjado para indentación profunda.
Para realizar conexiones de aluminio a cobre.
Bimetallic heavy duty lug.



Material / Material:
 Cuerpo: Aluminio 99.5%.
 Placa: Cobre electrolítico 99.9%
 Body: Aluminum (99.5%).
 Tongue: Electrolytic Copper (99.9%).

El modelo TFB está desarrollado para realizar conexiones bimetalicas y su aplicación es por medio de indentación profunda utilizando herramientas del tipo HH-IP o CO-IP según la sección de cable y conector a aplicar, con la utilización adecuada de matrices para este tipo de indentación. Se trata de un terminal con cuerpo de aluminio forjado, el cual por medio de indentación profunda se aplica en cables de aluminio y su placa es de cobre, permitiendo una adecuada conexión bimetalica, evitando la corrosión galvánica causada por interacción de metales disímiles.

TFB heavy duty lugs are designed for bimetallic connections (Al to Cu). Installation by deep indent compression is performed by HH-IP or CO-IP tools, using the proper containment die set for each connector size. Forged aluminum body is friction welded to a copper tongue, ensuring an optimal bimetallic connection without unwanted side effects such as corrosion due to galvanic action between dissimilar metals.

MODELO PART #	SECCIÓN mm ² CONDUCTOR mm ²	B (mm)	A	C	E	F	L
TFB 16	16	10.5	20	10	39	12.05	80
TFB 25	25	13	24	12	43	16.3	93
TFB 35	35	13	24	12	43	16.3	93
TFB 50	50	13	24	12	49	20	96
TFB 70	70	13	24	12	44	20.2	97
TFB 95	95	13	24	23	44	20.2	97
TFB 120	120	13	30	15	58	25.2	119
TFB 150	150	13	30	15	60	25.2	119
TFB 185	185	13	35	18	64	32.1	127
TFB 240	240	13	35	18	63	32.1	133
TFB 300	300	13	36	19	63	34	137

Aplicación: Para realizar conexiones en cables de aluminio a cobre por medio de indentación profunda con herramientas HH-IP o CO-IP.
Application: For Aluminum to copper terminations. Deep indent compression.