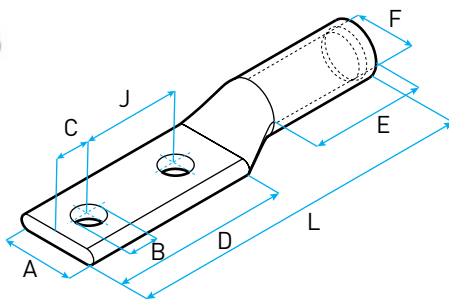


LYA2N

Terminal de cobre. Dos orificios. Tubo standard.
Copper crimp lug. Two holes. Standard barrel length.

Para utilizar exclusivamente en cables AWG (American Wire Gauge - USA).



Certificación IRAM norma IEC 60352-2 terminales y uniones de cobre 1.5 a 10mm².
Certificación IRAM norma IEC 61238-1 terminales, uniones y morsetería de 10mm² a 800mm².

Sello de Conformidad con la Resolución ex SIC y M N° 92/98, SIC y M N° 404/99; SIC y M N° 896/99 y exSCT N° 163/05.
Dirección de Lealtad Comercial de la Nación.



Sello de Conformidad de la Unión Europea.

Material / Material:

Cobre electrolítico 99.9%.
Electrolytic copper (99.9%).

Recubrimiento / Plating:

Estañado por electrodeposición.
Electro-tin plating.

Terminal a compresión de un dos orificios, tubo largo, estanco, para conductores de cobre AWG.

- Fabricados en cobre electrolítico 99.99% de alta conductividad.
- Su placa con dos orificios asegura una máxima protección ante vibraciones externas.
- Largo de tubo extendido, permitiendo la realización de varias compresiones en el mismo, garantizando una mayor resistencia a la tracción.
- Tubo fresado para facilitar la inserción del conductor.
- Tubo identificado con marcación de color LCT, medida del conductor a utilizar, modelo, marca de seguridad IRAM, marca de conformidad con resolución 92/98.
- Su tubo estanco previene la entrada de material corrosivo, permitiendo su instalación a la intemperie o en ambientes agresivos.
- Recubrimiento superficial de estaño de alta calidad, para prevenir corrosión.
- Certificación IRAM según IEC 61238-1.
- Conformidad con resolución 92/98 de la ex-SICyM.

Two-Hole, Long Barrel Lug for Stranded Copper Conductors (AWG).

- Manufactured in high conductivity, seamless, electrolytic copper tubing.
- Enclosed barrel prevents corrosive material from entering barrel when used in harsh environments.
- Two-Hole tongue provides maximum protection against external vibrations.
- Long barrel maximizes number of crimps and guarantees optimum wire pull-out strength and electrical performance.
- Beveled wire entry for fast and easy cable insertion.
- Color-coded barrels marked with cable size, part number, IRAM safety mark.
- Tin-plated to inhibit corrosion.
- IRAM Certified under IEC 61238-1.

MODELO PART #	SECCIÓN CONDUCTOR	EQUIVALENCIA CROSS REFERENCE	B	B (mm)	A	C	D	E	F	J	L	COLOR
LYA2C2N	2 AWG	31125	1/2"	13	21	16	77	32	7.8	44.5	118	
LYA252N	1/0	31130	1/2"	13	19	16	77	34	10	44.5	123	
LYA262N	2/0	31137	1/2"	13	21	16	78	37	11.2	44.5	126	
LYA272N	3/0	31141	1/2"	13	23	16	80	38	12.4	44.5	131	
LYA282N	4/0	31145	1/2"	13	25	16	80	38	13.9	44.5	130	
LYA292N	250 MCM	31149	1/2"	13	28	16	82	38	15.1	44.5	134	
LYA302N	300 MCM	31153	1/2"	13	30	17	80	50	16.5	44.5	139	
LYA312N	350 MCM	31156	1/2"	13	33	17	80	50	17.8	44.5	145	
LYA322N	400 MCM	31160	1/2"	13	35	16	80	54	19.3	44.5	149	
LYA342N	500 MCM	31166	1/2"	13	39	17	81	58	21.3	44.5	157	
LYA392N	750 MCM	31172	1/2"	13	48	17	81	73	26.2	44.5	175	
LYA442N	1000 MCM	31178	1/2"	13	50	17	81	75	29.3	44.5	181	

Aplicación: Para conductores de cobre (American Wire Gauge - USA).

Application: For AWG Copper conductors.