

Derivación / *Parallel connections*

GPA

Grampa paralela para conexiones de aluminio a aluminio.

Parallel groove clamp for Aluminum to Aluminum connections.

Las grampas paralelas de aluminio GPA están especificadas para realizar derivaciones de un cable pasante de aluminio a otro del mismo material.

De cuerpo sólido y diseño robusto, presentan una gran protección ante la tracción, garantizando una conexión óptima.

Provistas con uno o dos bulones, según el modelo requerido.

GPA type aluminum parallel clamps are designed for tap or parallel connections with two aluminum conductors. Sturdy, heavy duty design ensures a strong and secure connection, while protecting from external forces. One and two bolt models available.



Material / *Material:*

Aluminio 99.5%.

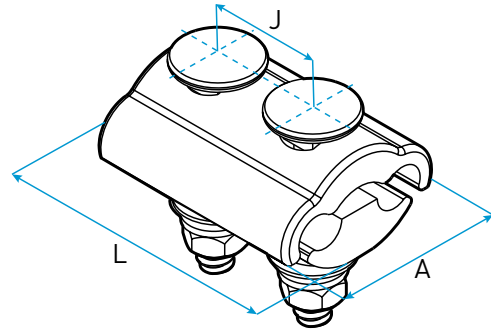
Aluminum (99.5%).

Bulonería / *Hardware:*

Hierro con Tratamiento Delta Protekt 1000 Hs.

Iron with Delta Protekt 1000h surface treatment.

Norma de fabricación <i>Applicable standard</i>	IRAM 681, ANSI C 119.4-2004
Tipo de herramienta a emplear para la instalación <i>Tooling</i>	Llave estriada o de tubo <i>Box or socket wrench</i>



MODELO <i>PART #</i>	RANGO mm ² <i>WIRE RANGE mm²</i>	A	J	L	Ø BULÓN <i>Ø BOLT</i>	LARGO BULÓN <i>BOLT LENGTH</i>
GPA-0	6 - 50	39,5	1 BULÓN / 1 BOLT	28,7	5/16"	1 1/2"
GPA-1	6 - 50	39,5	23	46,8	5/16"	1 3/4"
GPA-2	10 - 95	39,5	23	46,8	5/16"	1 3/4"
GPA-3	16 - 150	42,4	25	56,6	5/16"	1 3/4"
GPA-4	25 - 185	53,7	33	66,3	3/8"	2 1/4"

Aplicación: Para realizar derivaciones en paralelo entre una línea pasante de aluminio y otra del mismo material.

Application: For performing parallel connections between two aluminum conductors.