

## Derivación / Parallel connections

### GPA-B

#### Grampa paralela para conexiones bimetálicas (aluminio a cobre).

*Tin plated parallel groove clamp for bi-metallic (Al-Cu) connections.*

Las grampas paralelas de aluminio GPA-B están especificadas para realizar derivaciones de un cable pasante de aluminio a otro de cobre. De cuerpo sólido, diseño robusto y recubrimiento superficial de estaño, presentan una gran protección ante la tracción, garantizando una conexión óptima y evitando la corrosión galvánica (causada por interacción de metales disímiles).  
Provistas con uno o dos bulones, según el modelo requerido.

*GPA-B type aluminum parallel clamps are designed for tap or parallel bi-metallic connections (Aluminum - Copper). Sturdy, heavy duty design ensures a strong and secure connection, while protecting from external forces. Electro-tin plated to prevent corrosion due to galvanic action between dissimilar metals. One and two bolt models available.*



**Material / Material:**

Aluminio 99.5%.  
*Aluminum (99.5%).*

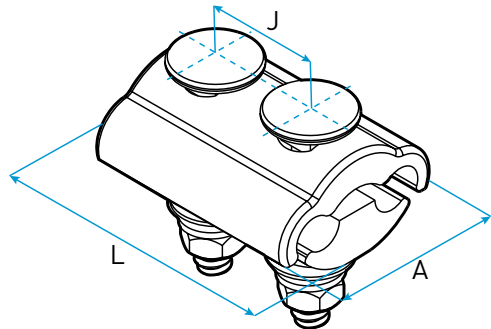
**Recubrimiento / Plating:**

Estañado por electrodeposición.  
*Electro-tin plating.*

**Bulonería / Hardware:**

Hierro con Tratamiento Delta Protekt 1000 Hs.  
*Iron with Delta Protekt 1000h surface treatment.*

Norma de fabricación <i>Applicable standard</i>	IRAM 681, ANSI C 119.4-2004
Tipo de herramienta a emplear para la instalación <i>Tooling</i>	Llave estriada o de tubo <i>Box or socket wrench</i>



MODELO <i>PART #</i>	RANGO mm <sup>2</sup> <i>WIRE RANGE mm<sup>2</sup></i>	A	J	L	Ø BULÓN <i>Ø BOLT</i>	LARGO BULÓN <i>BOLT LENGTH</i>
GPA-0B	6-50	39,5	1 BULÓN / 1 BOLT	28,7	5/16"	1 1/2"
GPA-1B	6-50	39,5	23	46,8	5/16"	1 3/4"
GPA-2B	10-95	39,5	23	46,8	5/16"	1 3/4"
GPA-3B	16-150	42,4	25	56,6	5/16"	1 3/4"
GPA-4B	25-185	53,7	33	66,3	3/8"	2 1/4"

**Aplicación:** Para realizar derivaciones en paralelo entre una línea pasante de aluminio y otra de cobre.

**Application:** For performing connections between aluminum and copper conductors.