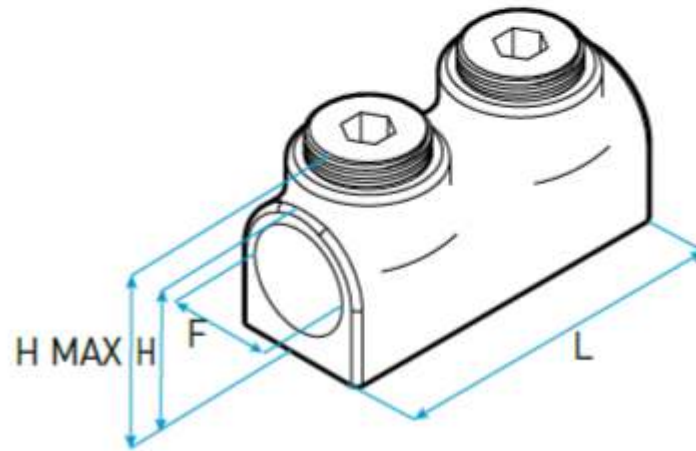


## ULL-1

**Unión ajustable a presión con un tornillo Allen por conductor.**  
*Adjustable terminal.*



**Material / Material:** Bronce / Bronze.

**Recubrimiento / Plating:**  
 Estañado por electrodeposición.  
*Electro-tin plating.*

**Unión ajustable a presión con dos tornillos allen, para conductores de cobre.**

- Su diseño compacto facilita el trabajo en espacios acotados.
- Amplio rango de aplicación en cada modelo, minimizando su impacto en los inventarios.
- Fijación por medio de tornillo allen, para un contacto firme y duradero.
- Cara inferior completamente plana, permitiendo un contacto completo con la superficie de montaje.

**2 Set Screw Splice Connector.**

- Cast from high strength corrosion resistant copper alloy to provide premium electrical and mechanical performance.
- Wide wire range-taking capability minimizes inventory requirements.
- Plated steel set screw provides high strength, durable electrical contact between conductor and connector.
- Flat bottom allows for complete contact with mounting surface.
- Tin-plated to inhibit corrosion.

MODELO PART #	RANGO mm <sup>2</sup> WIRE RANGE mm <sup>2</sup>	F	H	H MAX	L
ULL-1 25/50	25 - 50	11.4	26	29	46.5
ULL-1 50/95	50 - 95	15.3	33.7	36	55.5
ULL-1 120/240	120 - 240	21.5	37.5	42	80.5
ULL-1 240/500	240 - 500	32.2	62	67	100.5

**Aplicación:** Para conductores de cobre.  
*Application: For copper conductors.*