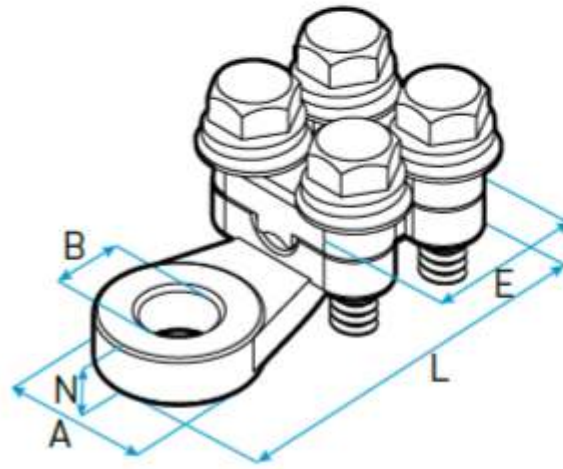


TMO

Terminal ajustable a mordaza - Recto. *Adjustable terminal.*



Certificación IRAM norma IEC 61238-1 terminales, uniones y morsetería de 10mm² a 800mm².



Sello de Conformidad con la Resolución ex SIC y M N° 92/98; SIC y M N° 404/99; SIC y M N° 896/99 y exSCT N° 163/05. Dirección de Lealtad Comercial de la Nación.



Sello de Conformidad de la Unión Europea.

Material / Material: Bronce / *Bronze.*

Recubrimiento / Plating:
Estañado por electrodeposición.
Electro-tin plating.

Proceso de fabricación / Manufacturing Process:
Forja / *Forge.*

Terminal ajustable a mordaza, de un orificio, para conductores de cobre.

- Su diseño compacto facilita el trabajo en espacios acotados.
- Con ventana de inspección, para visualizar la inserción del conductor.
- Fijación por medio de mordaza, brindando una presión uniforme a lo largo del conductor, garantizando así un contacto firme y duradero.
- Cara inferior completamente plana, permitiendo un contacto completo con la superficie de montaje.

One-Hole, Straight Tongue, Adjustable Terminal for Copper Conductors.

- *Compact design saves space.*
- *Adjustable conductor harnesses ensure uniform clamping force on conductor and premium electrical performance.*
- *Flat bottom allows for complete contact with mounting surface.*
- *Inspection window to visually ensure full conductor insertion.*

MODELO PART #	RANGO mm ² WIRE RANGE mm ²	A	B	E	L	N	Ø BULÓN Ø BOLT	LARGO BULÓN BOLT LENGTH
TMO-1	16 - 50	22.5	10.5	27.5	56.6	7.1	1/4"	1"
TMO-2	70 - 120	37.9	14	45	87.8	10	5/16"	1 1/4"
TMO-3	120 - 240	50	14	57	118.3	14.9	5/16"	1 1/2"
TMO-4	300 - 400	52.3	14	76.3	141.7	15.1	3/8"	2"
TMO-5	500 - 630	72.5	14	86.1	170.2	15.1	3/8"	3"

Aplicación: Para conductores de cobre.

Application: For copper conductors.