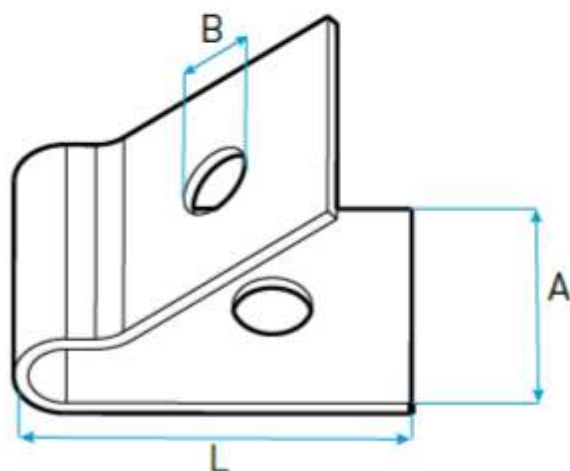


## NC3

**Grampa para puesta a tierra con fijación a estructura.**

**Un conductor.**

*Grounding Clamp.*



**Material / Material:**

Cobre, hierro o bronce.

*Copper, Iron or Bronze.*

**Recubrimiento / Plating:**

Estañado por electrodeposición (Cobre y Bronce) - Zincado en caliente (Hierro).

*Electro-tin plating (Copper, Bronze) - Hot dip galvanized (Iron).*

Grampa para puesta a tierra. Desarrollada para realizar tendidos de puesta a tierra ya sea transportando al conductor (fijándolo a estructura o superficie) o utilizándola como terminal en forma de bandera.

Provistas en 3 materiales, Cobre, Bronce (ambas con recubrimiento de estaño) y Hierro (zincado en caliente).

*Grounding clamp. Developed for grounding circuits, using the clamp to fix the conductor to surface along its extension, or as a flag type terminal.*

*Supplied in 3 different materials, copper, bronze (both tin plated) and iron (hot dip galvanized).*

MODELO PART #	RANGO mm <sup>2</sup> WIRE RANGE mm <sup>2</sup>	A	B	L	MATERIAL MATERIAL
NC3-01	25 - 50	38.2	11	55	COBRE / COPPER
NC3-02	70 - 120	38.2	11	54.3	
NC3-03	25 - 50	38.2	13	55	HIERRO / IRON
NC3-04	70 - 120	38.2	13	54.3	
NC3-05	25 - 50	38.2	11	55	BRONCE / BRONZE
NC3-06	70 - 120	38.2	11	54.3	

**Aplicación:** Para conductores de cobre.

*Application: For copper conductors.*