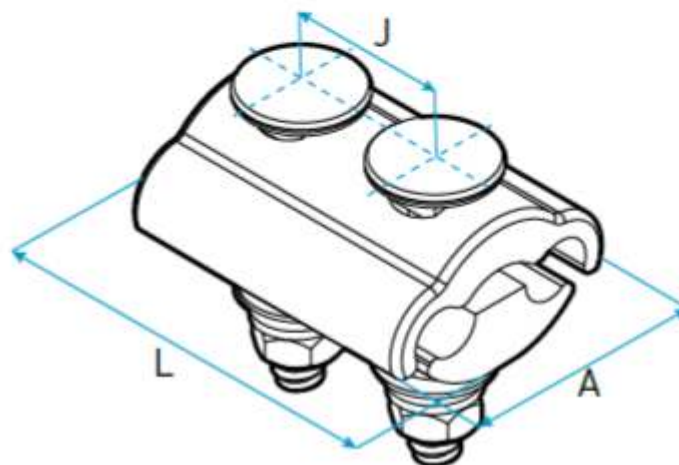


GP

Grampa para derivación en paralelo.
Parallel clamp.



Certificación IRAM norma IEC 61238-1 terminales, uniones y morsetería de 10mm² a 800mm².



Sello de Conformidad con la Resolución ex SIC y M N° 92/98; SIC y M N° 404/99; SIC y M N° 896/99 y exSCT N° 163/05. Dirección de Lealtad Comercial de la Nación.



Sello de Conformidad de la Unión Europea.

Material / Material:
Bronce / Bronze.

Recubrimiento / Plating:
Estañado por electrodeposición.
Electro-tin plating.

Grampa paralela bifilar fabricada en bronce de alta pureza, garantizando una gran resistencia mecánica y una muy segura fijación. Se utilizan para realizar derivaciones en conductores de cobre a derivado de cobre. Provistas con bulonería de hierro zincado. Tornillería de bronce o acero inoxidable disponible bajo pedido.

Parallel Groove Clamp, manufactured in high quality bronze, free of inclusions, inner bubbles and cracks (inner and outer) guaranteeing elevated mechanical resistance. Superior electrical performance. Supplied with zinc plated iron hardware. Bronze or stainless steel hardware available upon request.

MODELO PART #	RANGO mm ² WIRE RANGE mm ²	A	J	L	Ø BULÓN Ø BOLT	LARGO BULÓN BOLT LENGTH
GP-1	6 - 35	39.4	1 BULÓN / 1 BOLT	33.5	3/8"	1 1/2"
GP-2	35 - 95	41.7	29	55	5/16"	1 3/4"
GP-3	50 - 185	57.5	29	56	3/8"	2"
GP-4	120 - 300	66.1	34	70	3/8"	2 1/2"

Aplicación: Para realizar derivaciones en paralelo entre una línea pasante de cobre y otra del mismo material.
Application: For performing parallel connections between two copper conductors.