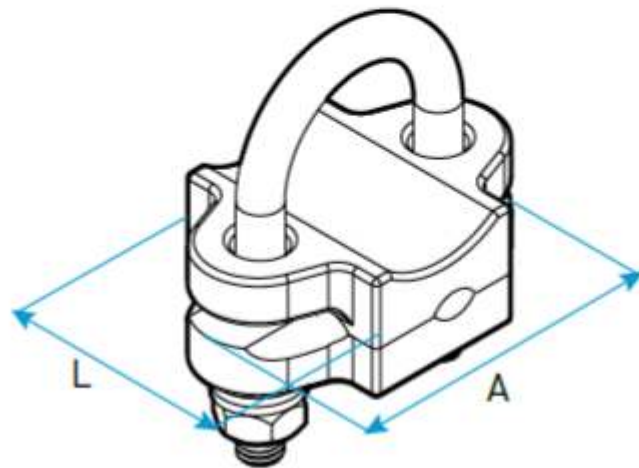


G6

Grampa para puesta a tierra con fijación a caño o jabalina. Un conductor.
Grounding Connector. One conductor.



Cuerpo / Body:
 Bronce / Bronze.

Horquilla / U-Bolt:
 Hierro zincado / Zinc plated iron.

Conector para puesta a tierra, de bronce estañado. De cuerpo sólido y robusto, garantizando una firme y duradera conexión. Su fijación se realiza a través de un caballete con forma de U roscada, con su correspondiente tuerca, dejando al conductor paralelo al caño o jabalina. Aloja en su interior un conductor.

High quality, tin plated bronze grounding connector. For joining one copper conductor parallel to rod or tube.

MODELO PART #	Ø CAÑO GAS (mm) Ø GAS PIPE (mm)	Ø NOMINAL CAÑO (PULGADAS) NOMINAL PIPE Ø (INCHES)	ROSCA HORQUILLA U-BOLT THREAD	RANGO mm ² WIRE RANGE mm ²	A	L
G6-01	26.9	3/4"	5/16"	10 - 35	62.3	26.3
G6-02	33.7	1"	5/16"	10 - 50	62.3	26.8
G6-03	42.4	1 1/4"	5/16"	25 - 70	80.2	29.5
G6-04	48.3	1 1/2"	5/16"	25 - 70	80.2	29.5
G6-05	60.3	2"	3/8"	50 - 150	94.3	43.6
G6-06	76.1	2 1/2"	3/8"	50 - 185	122	51.4
G6-07	88.9	3"	3/8"	50 - 240	127.2	54.4
G6-08	114.3	4"	3/8"	70 - 300	155.3	63.9

Aplicación: Para conductores de cobre.
Application: For copper conductors.