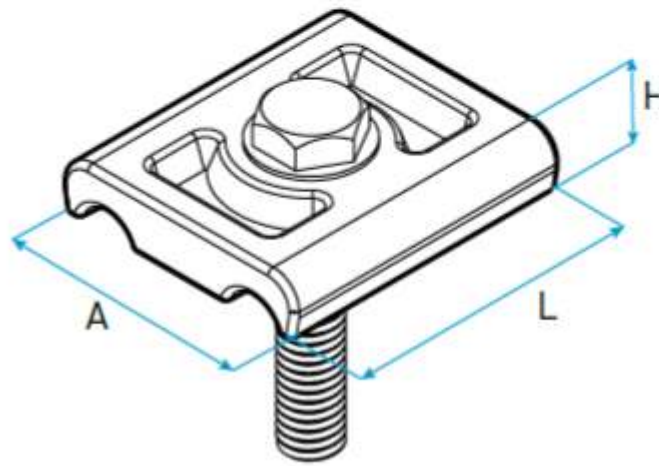


G3

**Grampa para puesta a tierra con fijación a superficie
Una placa - Dos conductores.**

Grounding Clamp - One plate - Two conductors.



Certificación IRAM norma IEC 61238-1 terminales, uniones y morsetería de 10mm² a 800mm².



Sello de Conformidad con la Resolución ex SIC y M N° 92/98; SIC y M N° 404/99; SIC y M N° 896/99 y exSCT N° 163/05. Dirección de Lealtad Comercial de la Nación.



Sello de Conformidad de la Unión Europea.

Material / Material: Bronce / *Bronze.*

Recubrimiento / Plating:
Estañado por electrodeposición.
Electro-tin plating.

Proceso de fabricación / Manufacturing Process:
Forja / *Forge.*

Grampa para puesta a tierra para dos conductores, de bronce forjado. Desarrollada para realizar tendidos de puesta a tierra, fijando los conductores a una estructura o superficie con una sola placa, logrando así un contacto directo con el equipamiento a conectar a tierra. De cuerpo sólido y robusto, garantizando una firme y duradera conexión. Provistas con bulonería de hierro zincado. Tornillería de bronce o acero inoxidable disponible bajo pedido.

Forged bronze grounding clamp (2 conductors). Developed for grounding circuits, fixing the conductors to the structure or surface with only one plate, ensuring direct conductor contact with bar surface. Manufactured from the highest quality bronze, free of inclusions, inner bubbles and cracks (inner and outer) guaranteeing elevated mechanical resistance. Superior electrical performance. Supplied with zinc plated iron hardware. Bronze or stainless steel hardware available upon request

MODELO PART #	RANGO mm ² WIRE RANGE mm ²	A	H	L	Ø BULÓN Ø BOLT	LARGO BULÓN BOLT LENGTH
G3-01	6 - 50	37.5	8.3	36.5	3/8"	1 1/2"
G3-02	50 - 70	51.2	9.7	44.8	3/8"	1 3/4"
G3-03	70 - 120	50.1	11.6	46.8	1/2"	2"
G3-04	120 - 185	54.8	12.2	59.5	1/2"	2"

Aplicación: Para conductores de cobre.
Application: For copper conductors.