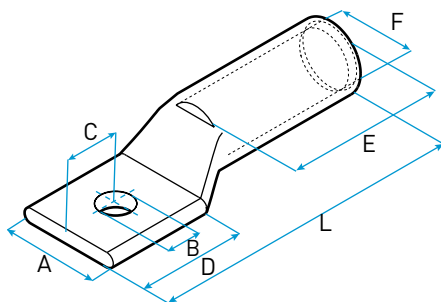


## SCC-L

**Terminal de cobre. Un orificio. Tubo largo.**

*Copper crimp lug. One hole. Extended barrel length.*



Certificación IRAM norma IEC 60352-2 terminales y uniones de cobre 1.5 a 10mm<sup>2</sup>.  
Certificación IRAM norma IEC 61238-1 terminales, uniones y morsetería de 10mm<sup>2</sup> a 800mm<sup>2</sup>.



Sello de Conformidad con la Resolución ex SIC y M Nº 92/98; SIC y M Nº 404/99; SIC y M Nº 896/99 y exSCT Nº 163/05.  
Dirección de Lealtad Comercial de la Nación.



Sello de Conformidad de la Unión Europea.

**Material / Material:**

Cobre electrolítico 99.9%.

*Electrolytic copper (99.9%).*

**Recubrimiento / Plating:**

Estañado por electrodeposición.

*Electro-tin plating.*

**Terminal a compresión de un orificio, tubo largo, con ventana de inspección, para conductores de cobre milimétricos.**

- Fabricados en cobre electrolítico 99.99% de alta conductividad.
- Largo de tubo extendido, permitiendo la realización de varias compresiones en el mismo, garantizando una mayor resistencia a la tracción.
- Tubo fresado para facilitar la inserción del conductor.
- Tubo identificado con marcación de color LCT, medida del conductor, matriz a utilizar, ubicación de compresiones, marca de seguridad IRAM, marca de conformidad con resolución 92/98.
- Con ventana de inspección, para garantizar la completa inserción del conductor.
- Recubrimiento superficial de estaño, para prevenir corrosión.
- Certificación IRAM según IEC 61238-1.
- Conformidad con resolución 92/98 de la ex-SICyM.

**One-Hole, Long Barrel with Window Lug for Stranded Copper Conductors (metric).**

- *Manufactured in high conductivity, seamless, electrolytic copper tubing.*
- *Long barrel maximizes number of crimps and guarantees optimum wire pull-out strength and electrical performance.*
- *Beveled wire entry for fast and easy cable insertion.*
- *Color-coded barrels marked with cable size, part number, die, crimp location and IRAM safety mark.*
- *Inspection window to ensure full conductor insertion.*
- *Tin-plated to inhibit corrosion.*
- *IRAM Certified under IEC 61238-1.*

MODELO PART #	SECCIÓN mm <sup>2</sup> CONDUCTOR mm <sup>2</sup>	B	B (mm)	A	C	D	E	F	L	COLOR
SCC-L 16	16	5/16"	8	14	8	19	25	5.5	47	
SCC-L 25	25	5/16"	8	18	10	21	27	6.9	56	
SCC-L 35	35	3/8"	10	19	13	24	36	8.2	68	Green
SCC-L 50	50	3/8"	10	22	13	26	40	9.8	72	Red
SCC-L 70	70	3/8"	10	22	13	26	40	11.5	74	Black
SCC-L 95	95	1/2"	13	25	14	28	41	13.5	78	Purple
SCC-L 120	120	1/2"	13	28	15	31	44	15.2	84	Yellow
SCC-L 150	150	1/2"	13	31	15	32	49	16.5	94	Grey
SCC-L 185	185	1/2"	13	34	19	37	52	18.6	98	Blue
SCC-L 240	240	1/2"	13	39	20	44	68	20.8	120	Brown
SCC-L 300	300	1/2"	13	44	22	43	69	23.5	123	Green
SCC-L 400	400	1/2"	13	50	25	51	79	27	140	Orange
SCC-L 500	500	5/8"	17	57	26	51	90	31	160	Grey
SCC-L 630	630	5/8"	17	63	31	63	100	34.5	183	
SCC-L 800	800	5/8"	17	69	31	63	100	38	198	

**Aplicación:** Para conductores de cobre milimétricos (mm<sup>2</sup>).

*Application:* For metric copper conductors (mm<sup>2</sup>).