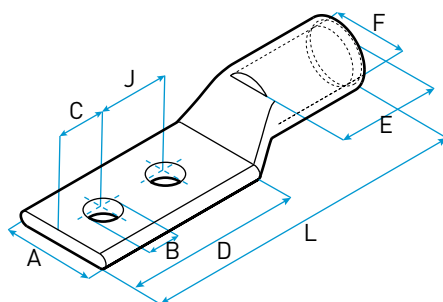


## SCC-D

**Terminal de cobre. Dos orificios. Tubo standard.**  
*Copper crimp lug. Two holes. Standard barrel length.*



Certificación IRAM norma IEC 60352-2 terminales y uniones de cobre 1.5 a 10mm<sup>2</sup>.  
Certificación IRAM norma IEC 61238-1 terminales, uniones y morsetería de 10mm<sup>2</sup> a 800mm<sup>2</sup>.



Sello de Conformidad con la Resolución ex SIC y M N° 92/98, SIC y M N° 404/99, SIC y M N° 896/99 y exSCT N° 163/05.  
Dirección de Lealtad Comercial de la Nación.



Sello de Conformidad de la Unión Europea.

### Material / Material:

Cobre electrolítico 99.99%.  
*Electrolytic copper (99.9%).*

### Recubrimiento / Plating:

Estañado por electrodeposición.  
*Electro-tin plating.*

### Terminal a compresión de un dos orificios, tubo standard, con ventana de inspección, para conductores de cobre milimétricos.

- Fabricados en cobre electrolítico 99.99% de alta conductividad.
- Su placa con dos orificios asegura una máxima protección ante vibraciones externas.
- Largo de tubo standard, para facilitar el trabajo en espacios acotados.
- Tubo fresado para facilitar la inserción del conductor.
- Tubo identificado con marcación de color LCT, medida del conductor, matriz a utilizar, ubicación de compresiones, marca de seguridad IRAM, marca de conformidad con resolución 92/98.
- Con ventana de inspección, para garantizar la completa inserción del conductor.
- Recubrimiento superficial de estaño de alta calidad, para prevenir corrosión.
- Certificación IRAM según IEC 61238-1.
- Conformidad con resolución 92/98 de la ex-SICyM.

### Two-Hole, Short Barrel with Window Lug for Stranded Copper Conductors (metric).

- Manufactured in high conductivity, seamless, electrolytic copper tubing.
- Two-Hole tongue provides maximum protection against external vibrations.
- Beveled wire entry for fast and easy cable insertion.
- Color-coded barrels marked with cable size, part number, die, crimp location and IRAM safety mark.
- Inspection window to ensure full conductor insertion.
- Tin-plated to inhibit corrosion.
- IRAM Certified under IEC 61238-1.

MODELO PART #	SECCIÓN mm <sup>2</sup> CONDUCTOR mm <sup>2</sup>	B	B (mm)	A	C	D	E	F	J	L	COLOR
SCC-D 50	50	3/8"	10	18	10	47	23	9.8	25	77	Red
SCC-D 70	70	3/8"	10	22	12	51	24	11.5	25	86	Black
SCC-D 95	95	3/8"	10	25	14	51	25	13.5	25	85	Purple
SCC-D 120	120	3/8"	10	28	14	54	25	15.2	25	89	Yellow
SCC-D 150	150	3/8"	10	31	14	55	27	16.5	25	96	Grey
SCC-D 185	185	3/8"	10	35	17	61	29	18.6	25	102	Blue
SCC-D 240	240	3/8"	10	38	21	64	36	20.8	25	111	Brown
SCC-D 300	300	1/2"	13	44	25	93	41	23.5	44.5	147	Green
SCC-D 400	400	1/2"	13	49	25	89	44	27	44.5	154	Orange
SCC-D 500	500	1/2"	13	57	28	90	53	31	44.5	164	Grey
SCC-D 630	630	1/2"	13	63	31	104	55	34.5	44.5	177	
SCC-D 800	800	5/8"	17	69	31	108	73	38	44.5	216	

**Aplicación:** Para conductores de cobre milimétricos (mm<sup>2</sup>).

**Application:** For metric copper conductors (mm<sup>2</sup>).